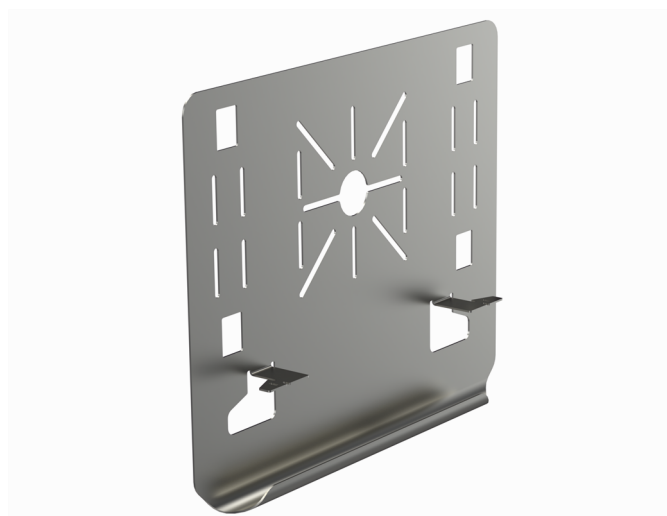


Монтажная пластина DPA PG

Монтажные пластины DPA служат для крепления распределительных коробок и других устройств к кабельным лоткам KS. Щитовые пластины DPA и DPA-О используются для крепления разветвительных коробок и розеток. Пластины крепятся путем загиб крепежных «усиков» вокруг бокового профиля лотка. При необходимости пластины можно зафиксировать шурупами.



Наименование	DPA PG		
Код	1449685		
Материал	Сталь		
Класс степени воздействия	C1-C2		
Цвет	Серый		
Единица измерения	PCE		
Упаковка	10 PCE		
Размеры (мм) Длина Высота Ширина	206	25	250
Вес (кг/ш)	0,41		
GTIN-код	6438377022884		
Обработка поверхности	Изготовлен из горячеоцинкованной стали в соответствии со стандартом EN 10346		

