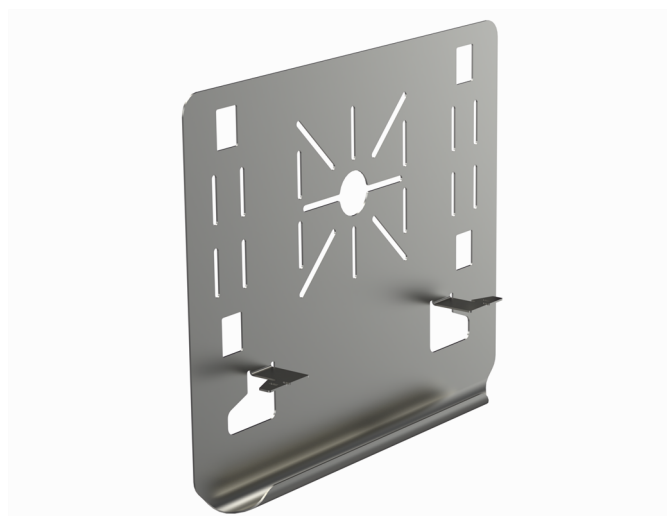


Монтажная пластина DPA XPG

Монтажные пластины DPA служат для крепления распределительных коробок и других устройств к кабельным лоткам KS. Щитовые пластины DPA и DPA-О используются для крепления разветвительных коробок и розеток. Пластины крепятся путем загиб крепежных «усиков» вокруг бокового профиля лотка. При необходимости пластины можно зафиксировать шурупами.



Наименование	DPA XPG		
Код	1433444		
Материал	Сталь		
Класс степени воздействия	C1-C4		
Цвет	Серый		
Единица измерения	PCE		
Упаковка	10 PCE		
Размеры (мм) Длина Высота Ширина	206	25	250
Вес (кг/ш)	0,41		
GTIN-код	6438377109899		
Обработка поверхности	Изготовлен из стали с покрытием в соответствии со стандартом EN 10346		

