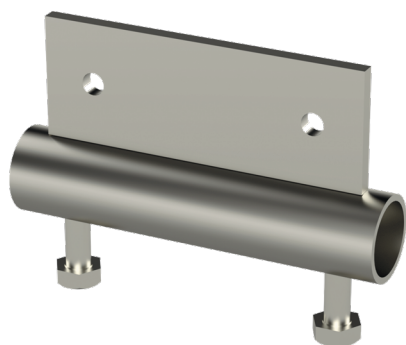


Зажим для прута HST НТК-LK

Зажимы для прута НТК-LK используются для крепления монтажных шин AS, ASR, ASR-L и ASR-P к профилированным стержням.



Наименование	HST НТК-LK		
Код	1430440		
Материал	Кислотостойкая нержавеющая сталь		
Класс степени воздействия	С1-СХ		
Цвет	Серый		
Единица измерения	PCE		
Упаковка	1 PCE		
Размеры (мм) Длина Высота Ширина	34	110	150
Вес (кг/ш)	0,6		
GTIN-код	6438377005955		
Обработка поверхности	Изготовлен из нержавеющей стали в соответствии со стандартом EN 10088		

