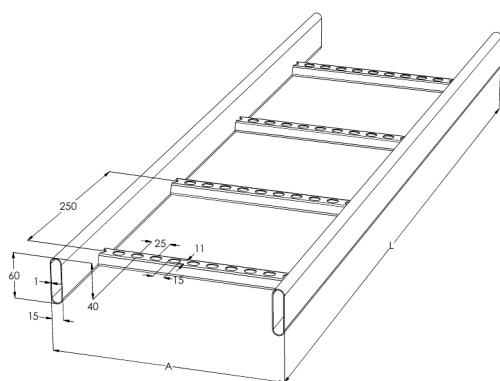
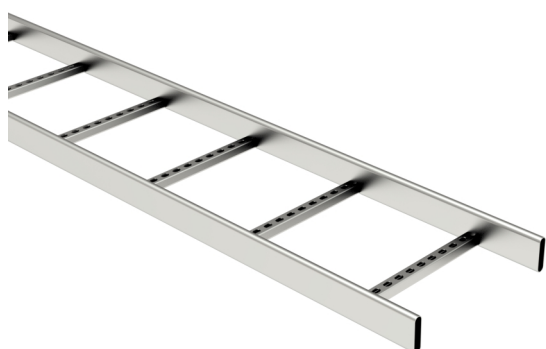


## Кабельная лестница HST KS80-300 L=6000

Кабельные лестницы KS80 подходят для высоких нагрузок и больших пролетов. Боковые профили выполнены из труб овального сечения. Это защищает лестницы от пыли, грязи и влажности, что особенно необходимо в целлюлозно-бумажной, деревообрабатывающей и пищевой промышленности, а также при установке на открытом воздухе.

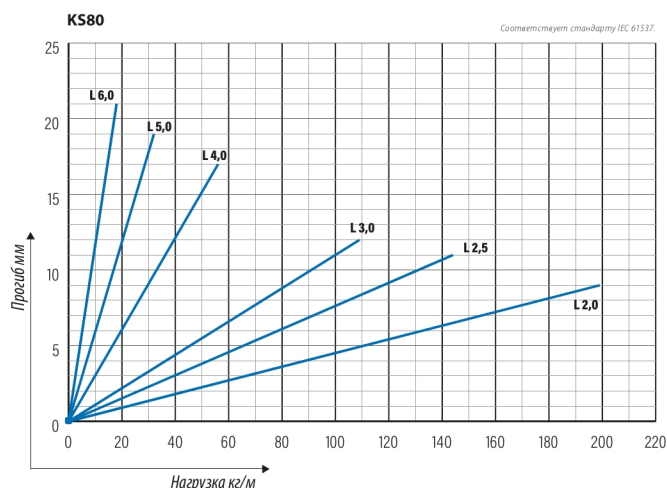
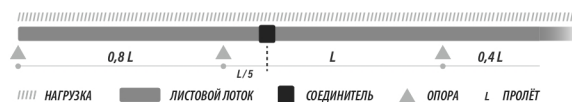


|   |   |    |      |
|---|---|----|------|
| Наименование                            | HST KS80-300 L=6000   |    |      |
| Код                                     | 1430003   |    |      |
| Материал                                | Кислотостойкая нержавеющая сталь                                      |    |      |
| Класс степени воздействия               | C1-CX   |    |      |
| Цвет                                    | Серый   |    |      |
| Единица измерения                       | MTR   |    |      |
| Упаковка                                | 10 PCE / 60 MTR   |    |      |
| Размеры (мм)<br>Длина   Высота   Ширина | 300   | 60 | 6000 |
| Вес (кг/ш)                              | 15,9  |    |      |
| GTIN-код                                | 6438377004521   |    |      |
| Обработка поверхности                   | Изготовлен из нержавеющей стали в соответствии со стандартом EN 10088 |    |      |

Размер L (мм) 6000

Размер А (мм) 300

Толщина материала (мм) 1



## Кабельная лестница HST KS80-300 L=6000

