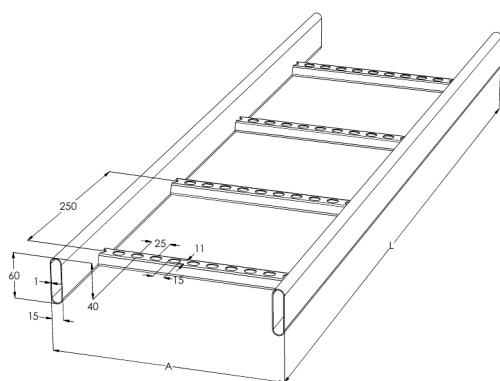


## Кабельная лестница HST KS80-500 L=6000

Кабельные лестницы KS80 подходят для высоких нагрузок и больших пролетов. Боковые профили выполнены из труб овального сечения. Это защищает лестницы от пыли, грязи и влажности, что особенно необходимо в целлюлозно-бумажной, деревообрабатывающей и пищевой промышленности, а также при установке на открытом воздухе.

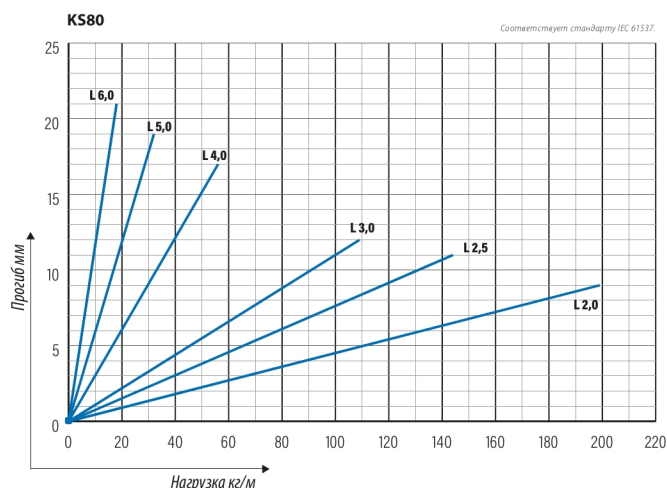
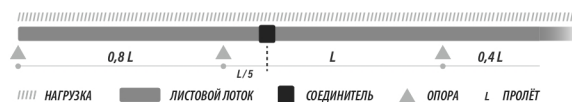


Наименование	HST KS80-500 L=6000		
Код	1430005		
Материал	Кислотостойкая нержавеющая сталь		
Класс степени воздействия	C1-CX		
Цвет	Серый		
Единица измерения	MTR		
Упаковка	10 PCE / 60 MTR		
Размеры (мм) Длина   Высота   Ширина	500	60	6000
Вес (кг/ш)	18,15		
GTIN-код	6438377004545		
Обработка поверхности	Изготовлен из нержавеющей стали в соответствии со стандартом EN 10088		

Размер L (мм) 6000

Размер А (мм) 500

Толщина материала (мм) 1



## Кабельная лестница HST KS80-500 L=6000

