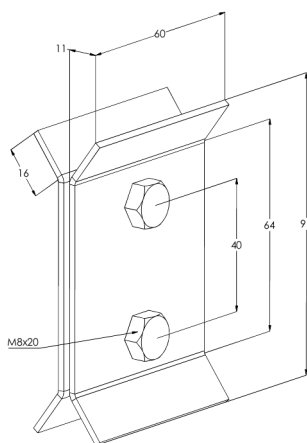


## Промежуточная опора HST KSF-VT

Промежуточные опоры KSF-VT используются в качестве дополнительного усиления кабельных лестниц KSF80 при размещении настенных или промежуточных опор под нижними трубами лестниц. Промежуточная опора VT предотвращает изгиб нижней части кабельной лестницы KSF80 вблизи кронштейна.



|   |   |    |    |
|---|---|----|----|
| Наименование                            | HST KSF-VT  |    |    |
| Код                                     | 1430312   |    |    |
| Материал                                | Кислотостойкая нержавеющая сталь                                      |    |    |
| Класс степени воздействия               | С1-СХ   |    |    |
| Цвет                                    | Серый   |    |    |
| Единица измерения                       | PCE   |    |    |
| Упаковка                                | 10 PCE  |    |    |
| Размеры (мм)<br>Длина   Высота   Ширина | 26  | 92 | 60 |
| Вес (кг/ш)                              | 0,27  |    |    |
| GTIN-код                                | 6438377005597   |    |    |
| Обработка поверхности                   | Изготовлен из нержавеющей стали в соответствии со стандартом EN 10088 |    |    |