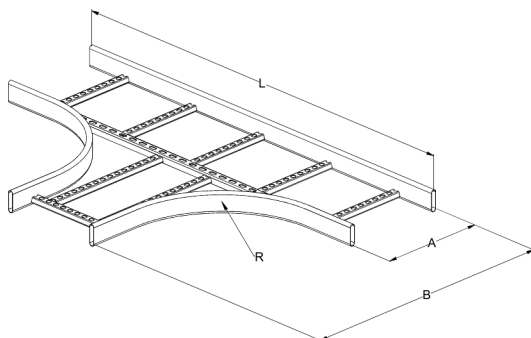
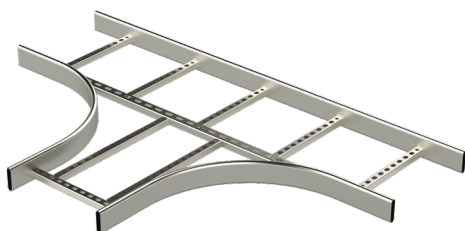


## Т-образный элемент HST KST-300 R=300

Т-образные элементы KST используются для изготовления Т-образных отводов для кабельных лестниц KS. Параметры внутреннего радиуса KST: R = 100 мм, R = 300 мм, R = 600 мм и R = 1000 мм. Т-образный элемент и кабельный лоток лестничного типа KS80 стыкуются с помощью соединителя SSR; с кабельным лотком лестничного типа KS20 стыкуются помощью соединителя SSR/KS20. Также Т-образный элемент может стыковаться с лестничным лотком с помощью шарнирного элемента NL.



Наименование	HST KST-300 R=300		
Код	1430093		
Материал	Кислотостойкая нержавеющая сталь		
Класс степени воздействия	С1-СХ		
Цвет	Серый		
Единица измерения	PCE		
Упаковка	10 PCE		
Размеры (мм) Длина   Высота   Ширина	750	60	1200
Вес (кг/ш)	4,9		
GTIN-код	6438377005139		
Обработка поверхности	Изготовлен из нержавеющей стали в соответствии со стандартом EN 10088		

Размер А (мм)	300
Размер В (мм)	750
Радиус R (мм)	300