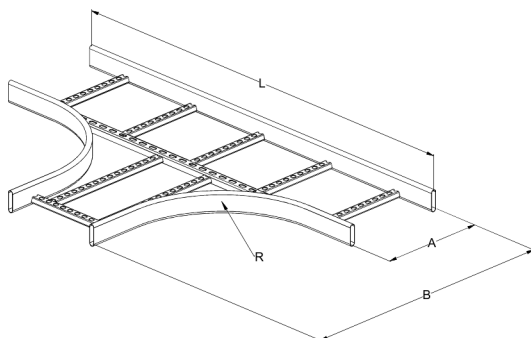
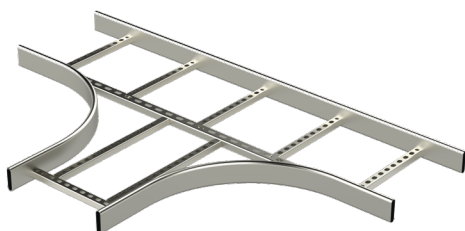


T-образный элемент HST KST-600 R=300

T-образные элементы KST используются для изготовления T-образных отводов для кабельных лестниц KS. Параметры внутреннего радиуса KST: R = 100 мм, R = 300 мм, R = 600 мм и R = 1000 мм. T-образный элемент и кабельный лоток лестничного типа KS80 стыкуются с помощью соединителя SSR; с кабельным лотком лестничного типа KS20 стыкуются с помощью соединителя SSR/KS20. Также T-образный элемент может стыковаться с лестничным лотком с помощью шарнирного элемента NL.



Наименование	HST KST-600 R=300		
Код	1430096		
Материал	Кислотостойкая нержавеющая сталь		
Класс степени воздействия	С1-СХ		
Цвет	Серый		
Единица измерения	PCE		
Упаковка	10 PCE		
Размеры (мм) Длина Высота Ширина	1050	60	1500
Вес (кг/ш)	6,64		
GTIN-код	6438377005160		
Обработка поверхности	Изготовлен из нержавеющей стали в соответствии со стандартом EN 10088		

Размер А (мм)	600
Размер В (мм)	1050
Радиус R (мм)	300