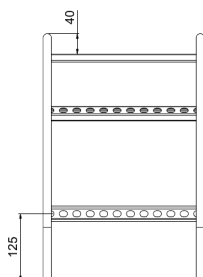
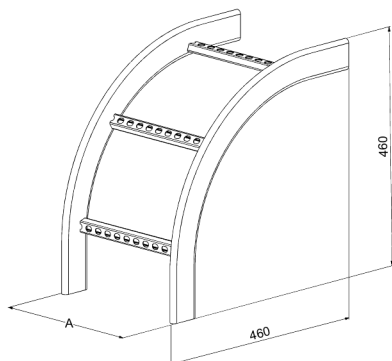


## Вертикальный угол HST KSVE-200 R=300

Отводы углы KSVE используются для создания внешних углов 90° кабельных лестниц KSE. Радиус R = 300 мм.



Наименование	HST KSVE-200 R=300		
Код	1430142		
Материал	Кислотостойкая нержавеющая сталь		
Класс степени воздействия	С1-СХ		
Цвет	Серый		
Единица измерения	PCE		
Упаковка	1 PCE		
Размеры (мм) Длина   Высота   Ширина	200	460	460
Вес (кг/ш)	1,73		
GTIN-код	6438377103965		
Обработка поверхности	Изготовлен из нержавеющей стали в соответствии со стандартом EN 10088		

Размер А (мм)	200
Радиус R (мм)	300