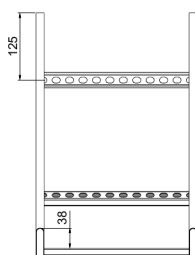
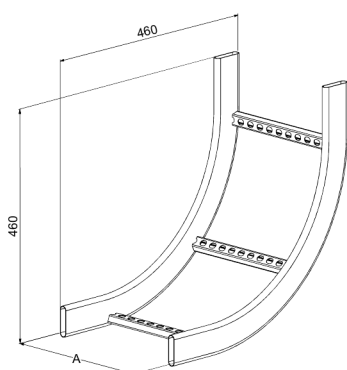


## Вертикальный угол HST KSVIE-150 R=300

Отводы углы KSVIE используются для создания внутренних углов 90 ° кабельных лестниц KSE. Радиус R = 300 мм.



Наименование	HST KSVIE-150 R=300		
Код	1430151		
Материал	Кислотостойкая нержавеющая сталь		
Класс степени воздействия	С1-СХ		
Цвет	Серый		
Единица измерения	PCE		
Упаковка	1 PCE		
Размеры (мм) Длина   Высота   Ширина	150	460	460
Вес (кг/ш)	1,68		
GTIN-код	6438377104016		
Обработка поверхности	Изготовлен из нержавеющей стали в соответствии со стандартом EN 10088		

Размер A (мм)	150
Радиус R (мм)	300