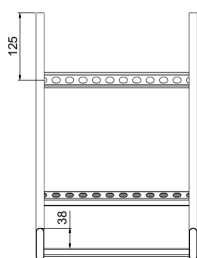
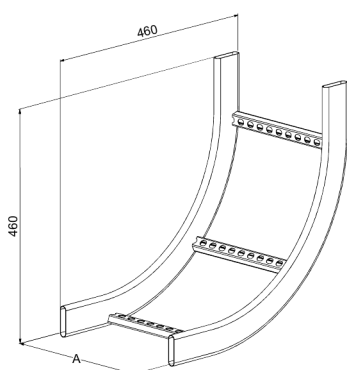


Вертикальный угол HST KSVIE-500 R=300

Отводы углы KSVIE используются для создания внутренних углов 90° кабельных лестниц KSE. Радиус R = 300 мм.



Наименование	HST KSVIE-500 R=300		
Код	1430155		
Материал	Кислотостойкая нержавеющая сталь		
Класс степени воздействия	С1-СХ		
Цвет	Серый		
Единица измерения	PCE		
Упаковка	1 PCE		
Размеры (мм) Длина Высота Ширина	500	460	460
Вес (кг/ш)	2,06		
GTIN-код	6438377104054		
Обработка поверхности	Изготовлен из нержавеющей стали в соответствии со стандартом EN 10088		

Размер А (мм)	500
Радиус R (мм)	300