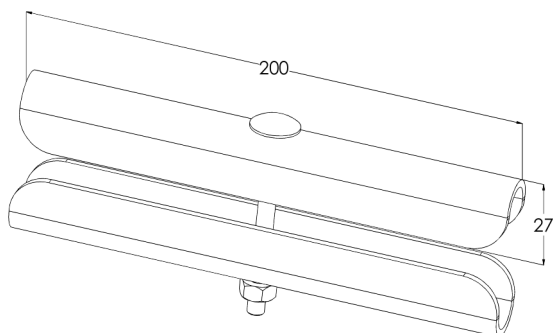
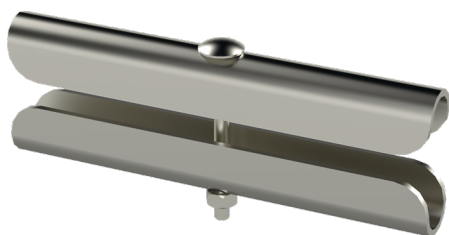


Соединитель HST SSU

Соединители SSU используются для соединения кабельных лестниц KS, а также поворотных элементов кабельных лестниц, Т- и Х-образных элементов.



Наименование	HST SSU		
Код	1430291		
Материал	Кислотостойкая нержавеющая сталь		
Класс степени воздействия	С1-СХ		
Цвет	Серый		
Единица измерения	PCE		
Упаковка	10 PCE		
Размеры (мм) Длина Высота Ширина	24	85	200
Вес (кг/ш)	0,41		
GTIN-код	6438377005481		
Обработка поверхности	Изготовлен из нержавеющей стали в соответствии со стандартом EN 10088		