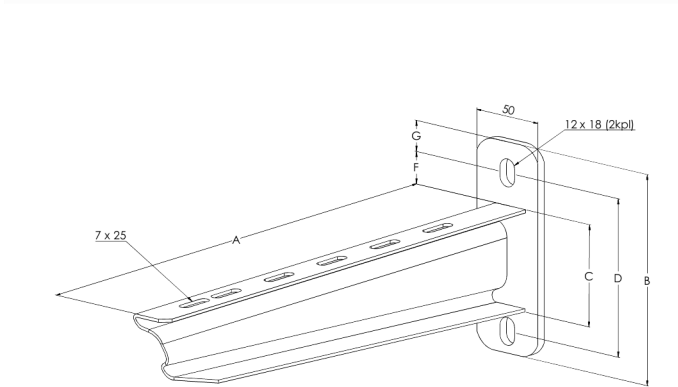


Настенный кронштейн HST VKF-1000 4KN

Настенные кронштейны VKF используются для крепления кабельных лестниц, листовых кабельных лотков и проволочных лотков к стене, опорным профилям AS K, AS, ASR, ASR-L, ASR-P и потолочным опорам НК1, НК2, TP2, TP2-L, TP2-P. Настенный кронштейн VKF крепится к потолочной опоре TP2 с помощью скользящей гайки SMT или TB или с анкерной гайкой АКМ.



Наименование	HST VKF-1000 4KN		
Код	1430180		
Материал	Кислотостойкая нержавеющая сталь		
Класс степени воздействия	С1-СХ		
Цвет	Серый		
Единица измерения	PCE		
Упаковка	1 PCE		
Размеры (мм) Длина Высота Ширина	1048	225	50
Вес (кг/ш)	4,95		
GTIN-код	6438377005252		
Обработка поверхности	Изготовлен из нержавеющей стали в соответствии со стандартом EN 10088		

Размер А (мм)	1040
Размер В (мм)	225
Размер С (мм)	167
Размер D (мм)	170
Размер E (мм)	50
Размер F (мм)	24
Размер G (мм)	26
Нагрузочная способность (кг)	400