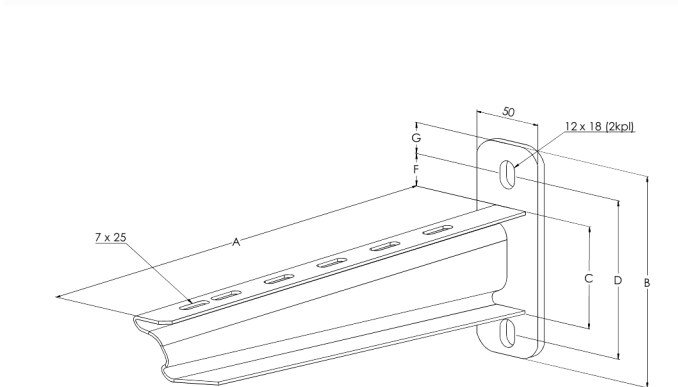


## Настенный кронштейн HST VKF-800 4KN

Настенные кронштейны VKF используются для крепления кабельных лестниц, листовых кабельных лотков и проволочных лотков к стене, опорным профилям AS K, AS, ASR, ASR-L, ASR-P и потолочным опорам НК1, НК2, TP2, TP2-L, TP2-P. Настенный кронштейн VKF крепится к потолочной опоре TP2 с помощью скользящей гайки SMT или TB или с анкерной гайкой АКМ.



Наименование	HST VKF-800 4KN		
Код	1430178		
Материал	Кислотостойкая нержавеющая сталь		
Класс степени воздействия	С1-СХ		
Цвет	Серый		
Единица измерения	PCE		
Упаковка	1 PCE		
Размеры (мм) Длина   Высота   Ширина	848	205	50
Вес (кг/ш)	3,5		
GTIN-код	6438377005238		
Обработка поверхности	Изготовлен из нержавеющей стали в соответствии со стандартом EN 10088		

Размер А (мм)	840
Размер В (мм)	205
Размер С (мм)	143
Размер D (мм)	150
Размер E (мм)	50
Размер F (мм)	24
Размер G (мм)	26
Нагрузочная способность (кг)	400