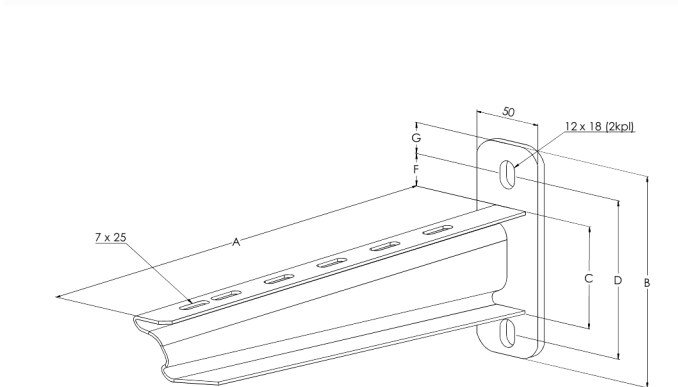


Настенный кронштейн HST VKF-900 4KN

Настенные кронштейны VKF используются для крепления кабельных лестниц, листовых кабельных лотков и проволочных лотков к стене, опорным профилям AS K, AS, ASR, ASR-L, ASR-P и потолочным опорам НК1, НК2, TP2, TP2-L, TP2-P. Настенный кронштейн VKF крепится к потолочной опоре TP2 с помощью скользящей гайки SMT или TB или с анкерной гайкой АКМ.



| | | | |
|---|---|-----|----|
| Наименование | HST VKF-900 4KN | | |
| Код | 1430179 | | |
| Материал | Кислотостойкая нержавеющая сталь | | |
| Класс степени воздействия | С1-СХ | | |
| Цвет | Серый | | |
| Единица измерения | PCE | | |
| Упаковка | 1 PCE | | |
| Размеры (мм) Длина Высота Ширина | 948 | 215 | 50 |
| Вес (кг/ш) | 4,19 | | |
| GTIN-код | 6438377005245 | | |
| Обработка поверхности | Изготовлен из нержавеющей стали в соответствии со стандартом EN 10088 | | |

| | |
|------------------------------|-----|
| Размер А (мм) | 940 |
| Размер В (мм) | 215 |
| Размер С (мм) | 155 |
| Размер D (мм) | 160 |
| Размер E (мм) | 50 |
| Размер F (мм) | 24 |
| Размер G (мм) | 26 |
| Нагрузочная способность (кг) | 400 |