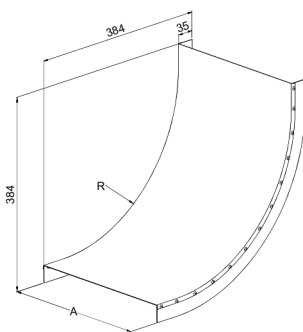
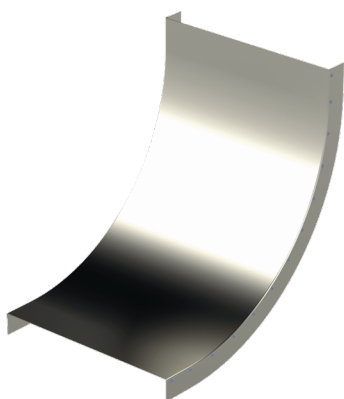


## Крышка KRL-KSVI-400 R=300 PG

Крышки KRL-KSVI защищают кабели от повреждений, грязи и УФ-излучения. Внутренний радиус изгиба крышек  $R = 300$  мм. Защитные крышки KRL/KSV и KRL/ KSVI применяются для защиты кабелей от попадания на них пыли и грязи. Крышки крепятся к профильным лоткам шурупами.



Наименование	KRL-KSVI-400 R=300 PG		
Код	1432984		
Материал	Сталь		
Класс степени воздействия	C1-C2		
Цвет	Серый		
Единица измерения	PCE		
Упаковка	4 PCE		
Размеры (мм) Длина   Высота   Ширина	408	384	384
Вес (кг/ш)	1,99		
GTIN-код	6438377018054		
Обработка поверхности	Изготовлен из горячеоцинкованной стали в соответствии со стандартом EN 10346		

Размер A (мм)	402
Радиус R (мм)	300