

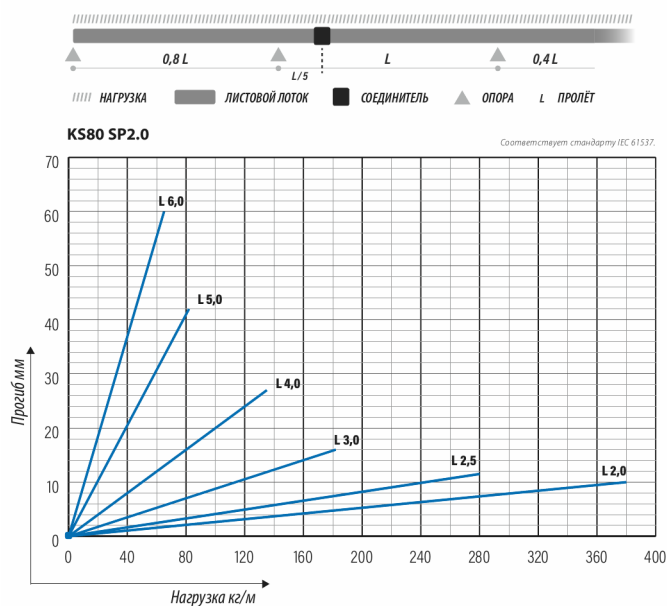
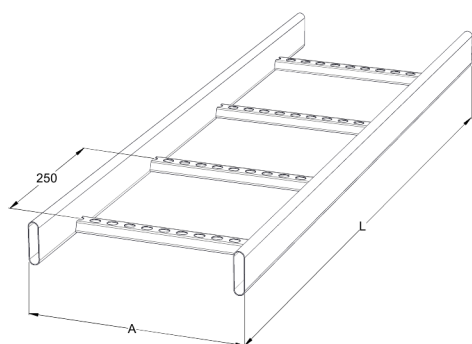
Кабельная лестница KS80-300 SP2.0 L=6000 HDG

Усиленные кабельные лестницы KS80 SP2.0 подходят для высоких нагрузок и больших пролетов. Боковые профили выполнены из труб овального сечения. Это защищает лестницы от пыли, грязи и влажности, что особенно необходимо в целлюлозно-бумажной, деревообрабатывающей и пищевой промышленности, а также при установке на открытом воздухе.



Наименование	KS80-300 SP2.0 L=6000 HDG		
Код	1449508		
Материал	Сталь		
Класс степени воздействия	C1-C4		
Цвет	Серый		
Единица измерения	MTR		
Упаковка	10 PCE / 60 MTR		
Размеры (мм) Длина Высота Ширина	300	60	6000
Вес (кг/ш)	30,84		
GTIN-код	6438377021474		
Обработка поверхности	Горячее цинкование после изготовления в соответствии со стандартом EN ISO 1461		

Размер L (мм)	6000
Размер A (мм)	300
Толщина материала (мм)	2



Кабельная лестница KS80-300 SP2.0 L=6000 HDG

