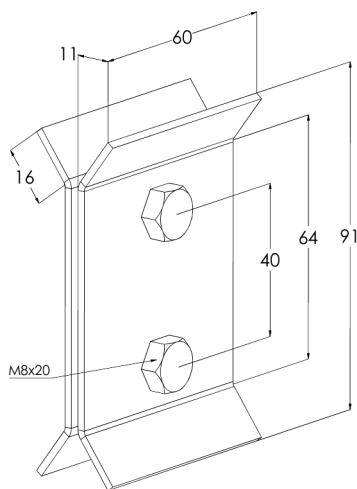


Промежуточная опора KSF-VT HDG

Промежуточные опоры KSF-VT используются в качестве дополнительного усиления кабельных лестниц KSF80 при размещении настенных или промежуточных опор под нижними трубами лестниц. Промежуточная опора VT предотвращает изгиб нижней части кабельной лестницы KSF80 вблизи кронштейна.



Наименование	KSF-VT HDG		
Код	1449682		
Материал	Сталь		
Класс степени воздействия	С1-С4		
Цвет	Серый		
Единица измерения	PCE		
Упаковка	10 PCE		
Размеры (мм) Длина Высота Ширина	26	92	60
Вес (кг/ш)	0,2		
GTIN-код	6438377022860		
Обработка поверхности	Горячее цинкование после изготовления в соответствии со стандартом EN ISO 1461		