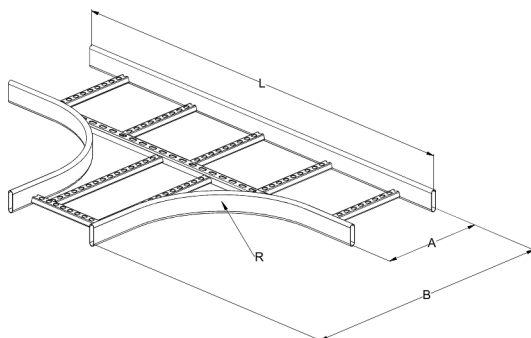
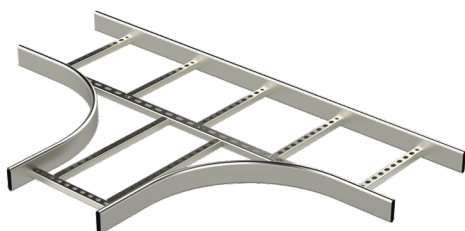


T-образный элемент KST-300 R=300 HDG

T-образные элементы KST используются для изготовления T-образных отводов для кабельных лестниц KS. Параметры внутреннего радиуса KST: R = 100 мм, R = 300 мм, R = 600 мм и R = 1000 мм. T-образный элемент и кабельный лоток лестничного типа KS80 стыкуются с помощью соединителя SSR; с кабельным лотком лестничного типа KS20 стыкуются с помощью соединителя SSR/KS20. Также T-образный элемент может стыковаться с лестничным лотком с помощью шарнирного элемента NL.



| | | | |
|---|--|----|------|
| Наименование | KST-300 R=300 HDG | | |
| Код | 1449570 | | |
| Материал | Сталь | | |
| Класс степени воздействия | C1-C4 | | |
| Цвет | Серый | | |
| Единица измерения | PCE | | |
| Упаковка | 10 PCE | | |
| Размеры (мм) Длина Высота Ширина | 750 | 60 | 1200 |
| Вес (кг/ш) | 5,24 | | |
| GTIN-код | 6438377021979 | | |
| Обработка поверхности | Горячее цинкование после изготовления в соответствии со стандартом EN ISO 1461 | | |

| | |
|---------------|-----|
| Размер А (мм) | 300 |
| Размер В (мм) | 750 |
| Радиус R (мм) | 300 |