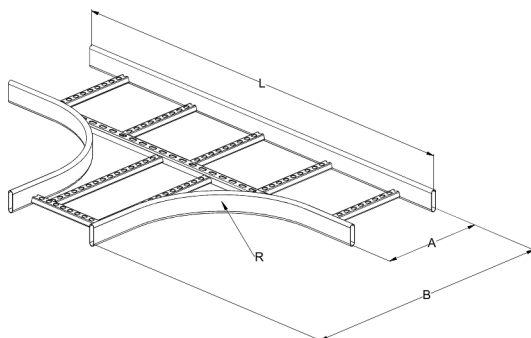
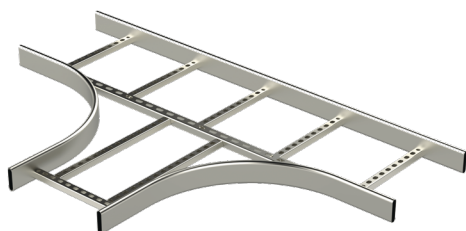


T-образный элемент KST-600 R=300 HDG

T-образные элементы KST используются для изготовления T-образных отводов для кабельных лестниц KS. Параметры внутреннего радиуса KST: R = 100 мм, R = 300 мм, R = 600 мм и R = 1000 мм. T-образный элемент и кабельный лоток лестничного типа KS80 стыкуются с помощью соединителя SSR; с кабельным лотком лестничного типа KS20 стыкуются с помощью соединителя SSR/KS20. Также T-образный элемент может стыковаться с лестничным лотком с помощью шарнирного элемента NL.



Наименование	KST-600 R=300 HDG		
Код	1449573		
Материал	Сталь		
Класс степени воздействия	C1-C4		
Цвет	Серый		
Единица измерения	PCE		
Упаковка	10 PCE		
Размеры (мм) Длина Высота Ширина	1050	60	1500
Вес (кг/ш)	7,11		
GTIN-код	6438377022006		
Обработка поверхности	Горячее цинкование после изготовления в соответствии со стандартом EN ISO 1461		

Размер А (мм)	600
Размер В (мм)	1050
Радиус R (мм)	300