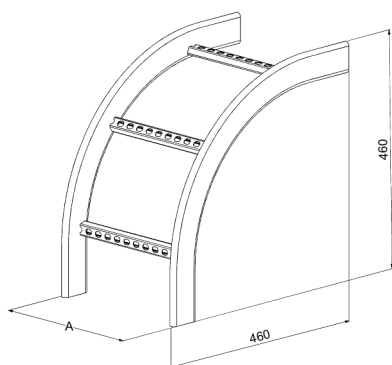


## Вертикальный угол KSV-400 R=300 HDG

Отводы углы KSV используются для создания внешних углов 90° кабельных лестниц KS (кроме KSE). Радиус R = 300 мм. Вертикальный угол KSV или KSVI крепится к кабельной лестнице KS80 соединителем SSR и к кабельной лестнице KS20 также соединителем SSR.



Наименование	KSV-400 R=300 HDG		
Код	1449454		
Материал	Сталь		
Класс степени воздействия	C1-C4		
Цвет	Серый		
Единица измерения	PCE		
Упаковка	10 PCE		
Размеры (мм) Длина   Высота   Ширина	400	460	460
Вес (кг/ш)	2,18		
GTIN-код	6438377021047		
Обработка поверхности	Горячее цинкование после изготовления в соответствии со стандартом EN ISO 1461		

Размер A (мм)	400
Радиус R (мм)	300

## Вертикальный угол KSV-400 R=300 HDG

