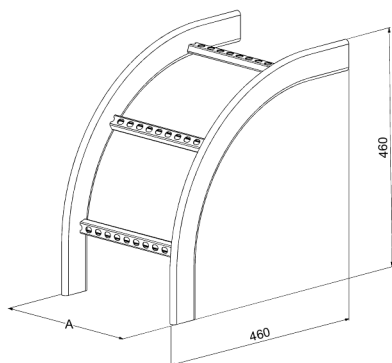


Вертикальный угол KSV-500 R=300 HDG

Отводы углы KSV используются для создания внешних углов 90° кабельных лестниц KS (кроме KSE). Радиус R = 300 мм. Вертикальный гол KSV или KSVI крепится к кабельной лестнице KS80 соединителем SSR и к кабельной лестнице KS20 также соединителем SSR.



Наименование	KSV-500 R=300 HDG		
Код	1449455		
Материал	Сталь		
Класс степени воздействия	C1-C4		
Цвет	Серый		
Единица измерения	PCE		
Упаковка	10 PCE		
Размеры (мм) Длина Высота Ширина	500	460	460
Вес (кг/ш)	2,34		
GTIN-код	6438377021054		
Обработка поверхности	Горячее цинкование после изготовления в соответствии со стандартом EN ISO 1461		

Размер A (мм)	500
Радиус R (мм)	300

Вертикальный угол KSV-500 R=300 HDG

