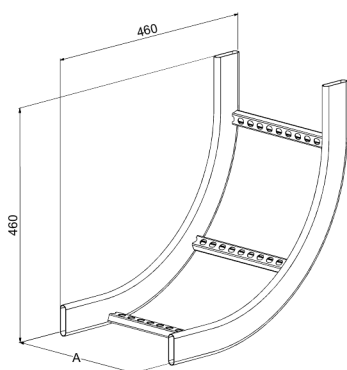


Вертикальный угол KSVI-150 R=300 HDG

Отводы углы KSVI используются для создания внутренних углов 90 ° кабельных лестниц KS (кроме KSE). Радиус R = 300 мм. Вертикальный гол KSV или KSVI крепится к кабельной лестнице KS80 соединителем SSR и к кабельной лестнице KS20 также соединителем SSR.



Наименование	KSVI-150 R=300 HDG		
Код	1432961		
Материал	Сталь		
Класс степени воздействия	C1-C4		
Цвет	Серый		
Единица измерения	PCE		
Упаковка	10 PCE		
Размеры (мм) Длина Высота Ширина	150	460	460
Вес (кг/ш)	1,79		
GTIN-код	6438377017903		
Обработка поверхности	Горячее цинкование после изготовления в соответствии со стандартом EN ISO 1461		

Размер A (мм)	150
Радиус R (мм)	300

Вертикальный угол KSVI-150 R=300 HDG

