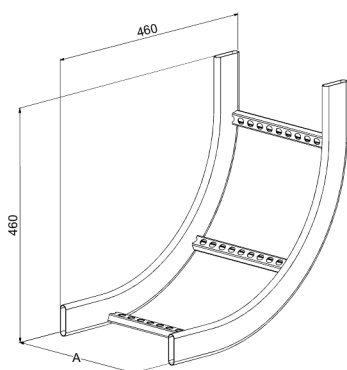


## Вертикальный угол KSVI-500 R=300 HDG

Отводы углы KSVI используются для создания внутренних углов  $90^\circ$  кабельных лестниц KS (кроме KSE). Радиус  $R = 300$  мм. Вертикальный гол KSV или KSVI крепится к кабельной лестнице KS80 соединителем SSR и к кабельной лестнице KS20 также соединителем SSR.



Наименование	KSVI-500 R=300 HDG		
Код	1432965		
Материал	Сталь		
Класс степени воздействия	C1-C4		
Цвет	Серый		
Единица измерения	PCE		
Упаковка	10 PCE		
Размеры (мм) Длина   Высота   Ширина	500	460	460
Вес (кг/ш)	2,32		
GTIN-код	6438377017941		
Обработка поверхности	Горячее цинкование после изготовления в соответствии со стандартом EN ISO 1461		

Размер A (мм)	500
Радиус R (мм)	300

## Вертикальный угол KSVI-500 R=300 HDG

