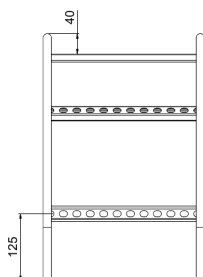
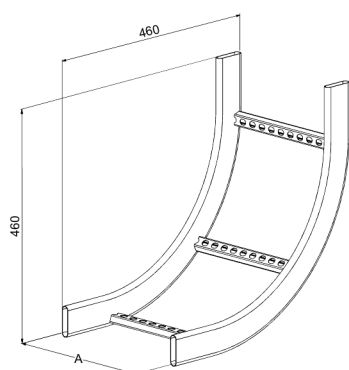


Вертикальный угол KSVIE-200 R=300 HDG

Отводы углы KSVIE используются для создания внутренних углов 90 ° кабельных лестниц KSE. Радиус R = 300 мм.



Наименование	KSVIE-200 R=300 HDG		
Код	1433042		
Материал	Сталь		
Класс степени воздействия	С1-С4		
Цвет	Серый		
Единица измерения	PCE		
Упаковка	1 PCE		
Размеры (мм) Длина Высота Ширина	200	460	460
Вес (кг/ш)	1,82		
GTIN-код	6438377103729		
Обработка поверхности	Горячее цинкование после изготовления в соответствии со стандартом EN ISO 1461		

Размер А (мм)	200
Радиус R (мм)	300