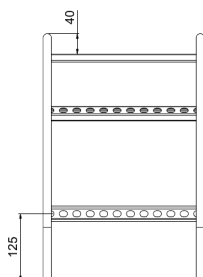
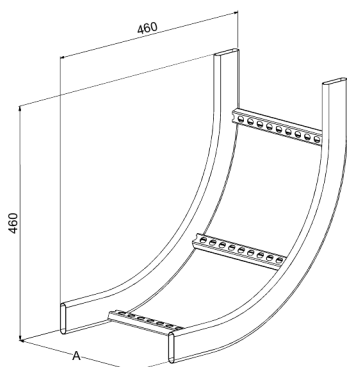


Вертикальный угол KSVIE-500 R=300 HDG

Отводы углы KSVIE используются для создания внутренних углов 90 ° кабельных лестниц KSE. Радиус R = 300 мм.



Наименование	KSVIE-500 R=300 HDG		
Код	1433045		
Материал	Сталь		
Класс степени воздействия	C1-C4		
Цвет	Серый		
Единица измерения	PCE		
Упаковка	1 PCE		
Размеры (мм) Длина Высота Ширина	500	460	460
Вес (кг/ш)	2,17		
GTIN-код	6438377103750		
Обработка поверхности	Горячее цинкование после изготовления в соответствии со стандартом EN ISO 1461		

Размер A (мм)	500
Радиус R (мм)	300