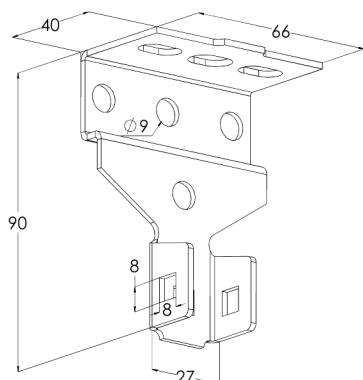
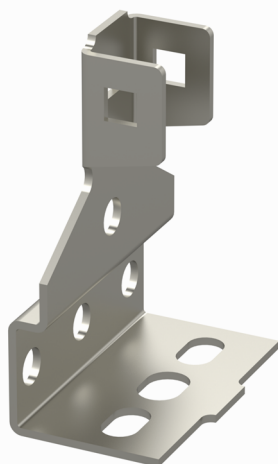


## Потолочная скоба PF PG

Подвесные крепления PF используются для крепления опорных профилей PS к потолку или полу.



|                                         |                                                                              |    |    |
|-----------------------------------------|------------------------------------------------------------------------------|----|----|
| Наименование                            | PF PG                                                                        |    |    |
| Код                                     | 1431629                                                                      |    |    |
| Материал                                | Сталь                                                                        |    |    |
| Класс степени воздействия               | С1-С2                                                                        |    |    |
| Цвет                                    | Серый                                                                        |    |    |
| Единица измерения                       | PCE                                                                          |    |    |
| Упаковка                                | 10 PCE                                                                       |    |    |
| Размеры (мм)<br>Длина   Высота   Ширина | 40                                                                           | 90 | 66 |
| Вес (кг/ш)                              | 0,13                                                                         |    |    |
| GTIN-код                                | 6438377037598                                                                |    |    |
| Обработка поверхности                   | Изготовлен из горячеоцинкованной стали в соответствии со стандартом EN 10346 |    |    |

|                              |     |
|------------------------------|-----|
| Нагрузочная способность (кг) | 105 |
|------------------------------|-----|