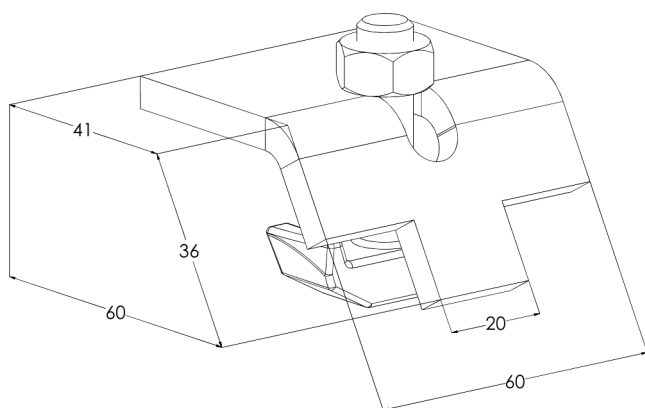
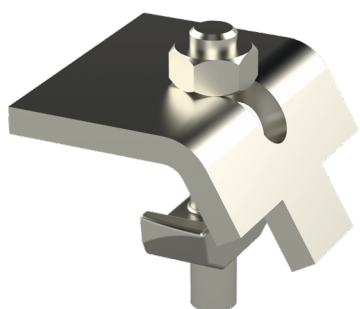


## Струбцина PK2 HDG

Струбцины PK2 используются для крепления потолочных опор TP1 и НК1 с помощью монтажных профилей AS к двутаврам. Струбцина PK2 может использоваться для крепления к двутавровым балкам с максимальной толщиной материала 18 мм.



Наименование	PK2 HDG		
Код	1449632		
Материал	Сталь		
Класс степени воздействия	C1-C4		
Цвет	Серый		
Единица измерения	PCE		
Упаковка	10 PCE		
Размеры (мм) Длина   Высота   Ширина	60	63	60
Вес (кг/ш)	0,23		
GTIN-код	6438377022426		
Обработка поверхности	Горячее цинкование после изготовления в соответствии со стандартом EN ISO 1461		

Нагрузочная способность (кг)	300
------------------------------	-----

## Струбцина PK2 HDG

