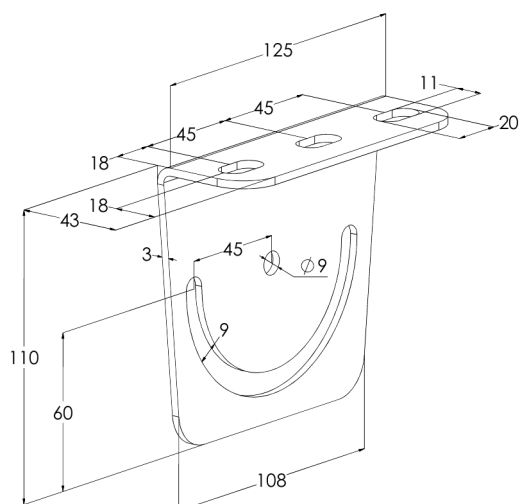


## Потолочная скоба RTF-S PG

Потолочные скобы RTF-S используются для крепления опорных профилей AS и FP к потолку. Регулируемую потолочную скобу RTF-S можно использовать для крепления опорного профиля AS или удлинительного профиля FP-2000 к наклонному потолку. Наклон крыши может находиться в пределах от  $-90^\circ$  ...  $+90^\circ$ . Регулируемая потолочная скоба RTF-S крепится к опорному профилю AS или удлинительному профилю FP-2000 с помощью комплекта болтов RS 2 (Код: 1449698).



Наименование	RTF-S PG		
Код	1449478		
Материал	Сталь		
Класс степени воздействия	C1-C2		
Цвет	Серый		
Единица измерения	PCE		
Упаковка	10 PCE		
Размеры (мм) Длина   Высота   Ширина	0	0	0
Вес (кг/ш)	0,36		
GTIN-код	6438377107710		
Обработка поверхности	Изготовлен из горячеоцинкованной стали в соответствии со стандартом EN 10346		

Толщина материала (мм)	3
Нагрузочная способность (кг)	250