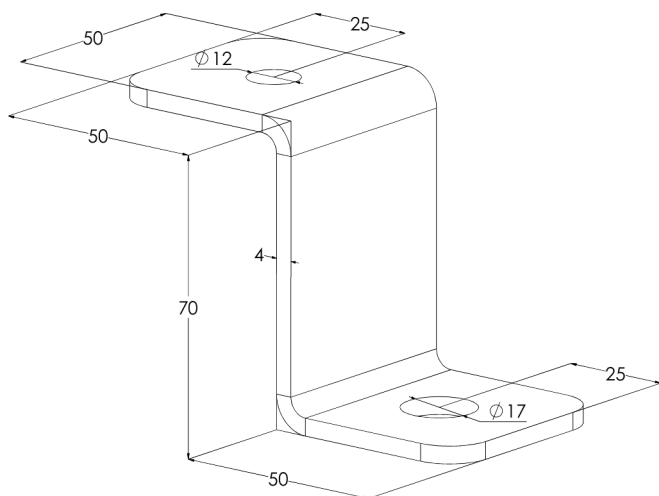


## Потолочная скоба RTF-Z HDG

Потолочные скобы RTF-Z используются для крепления резьбовых шпилек GT к потолку



Наименование	RTF-Z HDG		
Код	1449656		
Материал	Сталь		
Класс степени воздействия	С1-С4		
Цвет	Серый		
Единица измерения	PCE		
Упаковка	10 PCE		
Размеры (мм) Длина   Высота   Ширина	50	70	96
Вес (кг/ш)	0,23		
GTIN-код	6438377022624		
Обработка поверхности	Горячее цинкование после изготовления в соответствии со стандартом EN ISO 1461		

Нагрузочная способность (кг)	300
------------------------------	-----