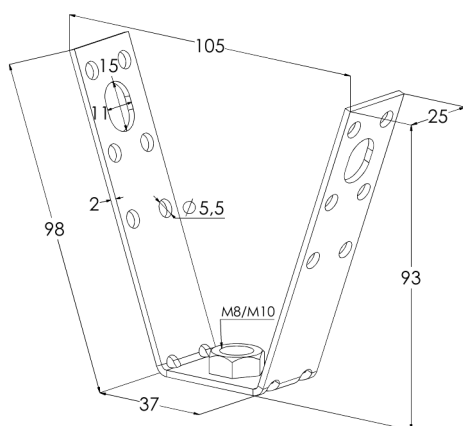


## Потолочная скоба TFP2 M10 PG

Потолочные крепления TFP2 используются для крепления резьбовых стержней GT к листам профнастила и гофрированным листам.



Наименование	TFP2 M10 PG		
Код	1449210		
Материал	Сталь		
Класс степени воздействия	C1-C2		
Цвет	Серый		
Единица измерения	PCE		
Упаковка	10 PCE		
Размеры (мм) Длина   Высота   Ширина	105	93	25
Вес (кг/ш)	0,11		
GTIN-код	6438377019891		
Обработка поверхности	Изготовлен из горячеоцинкованной стали в соответствии со стандартом EN 10346		

Нагрузочная способность (кг)	195
------------------------------	-----