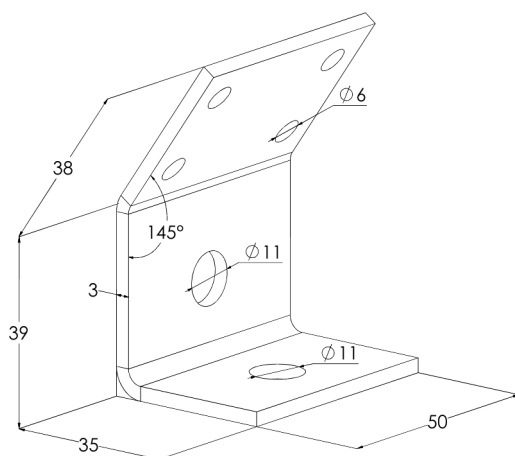


## Потолочная скоба TFP PG

Потолочные крепления TFP используются для крепления опорных профилей AS и резьбовых стержней GT к листам профнастила и гофрированным листам.



Наименование	TFP PG		
Код	1449664		
Материал	Сталь		
Класс степени воздействия	C1-C2		
Цвет	Серый		
Единица измерения	PCE		
Упаковка	10 PCE		
Размеры (мм) Длина   Высота   Ширина	35	70	50
Вес (кг/ш)	0,11		
GTIN-код	6438377022709		
Обработка поверхности	Изготовлен из горячеоцинкованной стали в соответствии со стандартом EN 10346		

Нагрузочная способность (кг)	230
------------------------------	-----