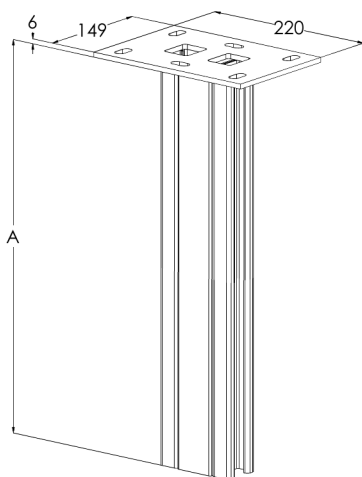
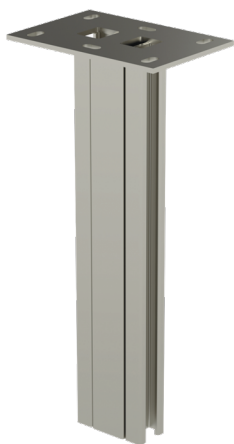


## Опора TP2-P-500 HDG

Усиленные потолочные опоры TP2-P используются для установки кабельных лестниц, кабельных листовых лотков и проволочных лотков к потолку или полу. Кабельные лестницы и лотки могут быть установлены с обеих сторон TP2-L на различном уровне с помощью настенных кронштейнов VK и скользящих гаек SMT, АКМ, ТВ. Потолочную опору TP2-P можно использовать с кабельными лестницами KS20, KS80 и KSF80.



Наименование	TP2-P-500 HDG		
Код	1449140		
Материал	Сталь		
Класс степени воздействия	С1-С4		
Цвет	Серый		
Единица измерения	PCE		
Упаковка	1 PCE		
Размеры (мм) Длина   Высота   Ширина	220	501	149
Вес (кг/ш)	4,69		
GTIN-код	6438377019679		
Обработка поверхности	Горячее цинкование после изготовления в соответствии со стандартом EN ISO 1461		

Размер A (мм)	495
Нагрузочная способность (кг)	8000