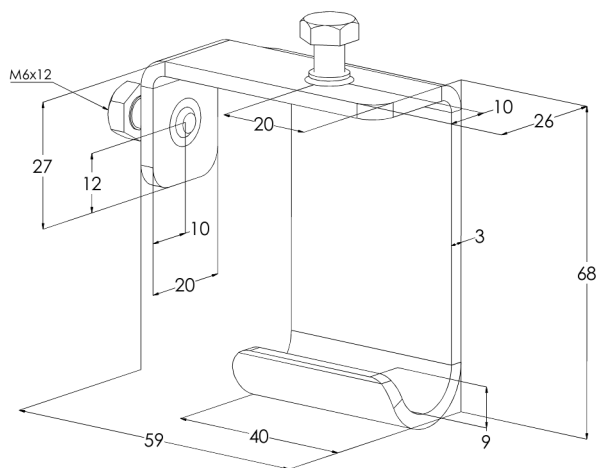


Т-образный элемент VF HDG

Т-образные соединения VF используются для выполнения Т-образных ответвлений между кабельными лестницами KS.



Наименование	VF HDG		
Код	1449666		
Материал	Сталь		
Класс степени воздействия	C1-C4		
Цвет	Серый		
Единица измерения	PCE		
Упаковка	10 PCE		
Размеры (мм) Длина Высота Ширина	26	80	71
Вес (кг/ш)	0,14		
GTIN-код	6438377022723		
Обработка поверхности	Горячее цинкование после изготовления в соответствии со стандартом EN ISO 1461		