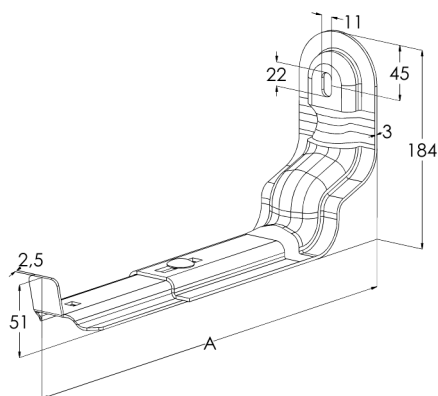


Настенный кронштейн VKI-300 PG

Внутренние настенные кронштейны VKI предназначены для крепления с внутренней стороны кабельных лотков KS20 и KS60 к стене. Расстояние между кабельной лестницей и стеной можно отрегулировать в пределах 0 - 35 мм.



| | | | |
|---|--|-----|----|
| Наименование | VKI-300 PG | | |
| Код | 1449437 | | |
| Материал | Сталь | | |
| Класс степени воздействия | C1-C2 | | |
| Цвет | Серый | | |
| Единица измерения | PCE | | |
| Упаковка | 1 PCE | | |
| Размеры (мм) Длина Высота Ширина | 315 | 185 | 85 |
| Вес (кг/ш) | 1,23 | | |
| GTIN-код | 6438377020927 | | |
| Обработка поверхности | Изготовлен из горячеоцинкованной стали в соответствии со стандартом EN 10346 | | |

| | |
|------------------------------|------|
| Размер А (мм) | 286 |
| Размер В (мм) | 0-35 |
| Нагрузочная способность (кг) | 300 |